

Língua Portuguesa e Literaturas de Língua Portuguesa | Matemática

2012
vestibular nacional
UNICAMP

Instruções para a realização da prova

- Neste caderno responda às questões das provas de **Língua Portuguesa e Literaturas de Língua Portuguesa** (questões de 1 a 12) e de **Matemática** (questões de 13 a 24).
- A prova deve ser feita a caneta, azul ou preta. Utilize apenas o espaço reservado (pautado) para a resolução das questões.
- Cada questão vale 4 pontos. Será eliminado o candidato com zero em qualquer uma das provas da 2ª fase.
- **Atenção:** nas questões que exigem cálculo, não basta escrever apenas o resultado final. É necessário mostrar a resolução ou o raciocínio utilizado para responder às questões.
- **A duração total da prova é de quatro horas.**

ATENÇÃO

Os rascunhos **não** serão considerados.

ORDEM

INSCRIÇÃO

ESCOLA

SALA

LUGAR NA SALA

NOME

ASSINATURA DO CANDIDATO

VESTIBULAR NACIONAL UNICAMP 2012 – 2ª FASE
LÍNGUA PORTUGUESA E LITERATURAS DE LÍNGUA PORTUGUESA | MATEMÁTICA

RASCUNHO

1.

Há notícias que são de interesse público e há notícias que são de interesse do público. Se a celebridade "x" está saindo com o ator "y", isso não tem nenhum interesse público. Mas, dependendo de quem sejam "x" e "y", é de enorme interesse do público, ou de um certo público (numeroso), pelo menos.

As decisões do Banco Central para conter a inflação têm óbvio interesse público. Mas quase não despertam interesse, a não ser dos entendidos.

O jornalismo transita entre essas duas exigências, desafiado a atender às demandas de uma sociedade ao mesmo tempo massificada e segmentada, de um leitor que gravita cada vez mais apenas em torno de seus interesses particulares.

(Fernando Barros e Silva, O jornalista e o assassino. *Folha de São Paulo* (versão on line), 18/04/2011. Acessado em 20/12/2011.)

a) A palavra *público* é empregada no texto ora como substantivo, ora como adjetivo. Exemplifique cada um desses empregos com passagens do próprio texto e apresente o critério que você utilizou para fazer a distinção.

b) Qual é, no texto, a diferença entre o que é chamado de *interesse público* e o que é chamado de *interesse do público*?

Resolução (será considerado apenas o que estiver dentro deste espaço).

RASCUNHO

3.

TEXTO I

Entre 1995 e 2008, 12,8 milhões de pessoas saíram da condição de pobreza absoluta (rendimento médio domiciliar *per capita* até meio salário mínimo mensal), permitindo que a taxa nacional dessa categoria de pobreza caísse 33,6%, passando de 43,4% para 28,8%.

No caso da taxa de pobreza extrema (rendimento médio domiciliar *per capita* de até um quarto de salário mínimo mensal), observa-se um contingente de 13,1 milhões de brasileiros a superar essa condição, o que possibilitou reduzir em 49,8% a taxa nacional dessa categoria de pobreza, de 20,9%, em 1995, para 10,5%, em 2008.

(Dimensão, evolução e projeção da pobreza por região e por estado no Brasil, *Comunicados do IPEA*, 13/07/2010, p. 3.)

TEXTO II



(BENETT, chargesdobennett.zip.net. Acessado em 21/10/2011.)

a) Podemos relacionar os termos *miséria* e *pobreza*, presentes no TEXTO II, a dois conceitos que são abordados no TEXTO I. Identifique esses conceitos e explique por que eles podem ser relacionados às noções de *miséria* e *pobreza*.

b) Que crítica é apresentada no TEXTO II? Mostre como a charge constrói essa crítica.

Resolução (será considerado apenas o que estiver dentro deste espaço).

RASCUNHO

4. Os verbetes apresentados em (II) a seguir trazem significados possíveis para algumas palavras que ocorrem no texto intitulado *Bicho Gramático*, apresentado em (I).

I

BICHO GRAMÁTICO

Vicente Matheus (1908-1997) foi um dos personagens mais controversos do futebol brasileiro. Esteve à frente do paulista Corinthians em várias ocasiões entre 1959 e 1990. Voluntarioso e falastrão, o uso que fazia da língua portuguesa nem sempre era aquele reconhecido pelos livros. Uma vez, querendo deixar bem claro que o craque do Timão não seria vendido ou emprestado para outro clube, afirmou que “o Sócrates é invendável e imprestável”. Em outro momento, exaltando a versatilidade dos atletas, criou uma pérola da linguística e da zoologia: “Jogador tem que ser completo como o pato, que é um bicho aquático e gramático”.

(Adaptado de *Revista de História da Biblioteca Nacional*, jul. 2011, p. 85.)

II

Invendável: que não se pode vender ou que não se vende com facilidade.

Imprestável: que não tem serventia; inútil.

Aquático: que vive na água ou à sua superfície.

Gramático: que ou o que apresenta melhor rendimento nas corridas em pista de grama (diz-se de cavalo).

(Dicionário HOUAISS (versão digital *on line*), houaiss.uol.com.br)

a) Descreva o processo de formação das palavras *invendável* e *imprestável* e justifique a afirmação segundo a qual o uso que Vicente Matheus fazia da língua portuguesa “nem sempre era aquele reconhecido pelos livros”.

b) Explique por que o texto destaca que Vicente Matheus “criou uma pérola da linguística e da zoologia”.

Resolução (será considerado apenas o que estiver dentro deste espaço).

RASCUNHO

5. O texto abaixo é parte de uma campanha promovida pela ANER (Associação Nacional de Editores de Revistas).

Surfamos a Internet, Nadamos em revistas

A Internet empolga. Revistas envolvem.
A Internet agarra. Revistas abraçam.
A Internet é passageira. Revistas são permanentes.
E essas duas mídias estão crescendo.

Um dado que passou quase despercebido em meio ao barulho da Internet foi o fato de que a circulação de revistas aumentou nos últimos cinco anos. Mesmo na era da Internet, o apelo das revistas segue crescendo. Pense nisso: o Google existe há 12 anos. Durante esse período, o número de títulos de revistas no Brasil cresceu 234%. Isso demonstra que uma mídia nova não substitui uma mídia que já existe. Uma mídia estabelecida tem a capacidade de seguir prosperando, ao oferecer uma experiência única.

É por isso que as pessoas não deixam de nadar só porque gostam de surfar.

(Adaptado de *Imprensa*, n. 267, maio 2011, p. 17.)

a) O verbo *surf*ar pode ser usado como transitivo ou intransitivo. Exemplifique cada um desses usos com enunciados que aparecem no texto da campanha. Indique, justificando, em qual desses usos o verbo assume um sentido necessariamente figurado.

b) Que relação pode ser estabelecida entre o título da campanha e o trecho reproduzido a seguir? Como essa relação é sustentada dentro da campanha?

A Internet empolga. Revistas envolvem.
A Internet agarra. Revistas abraçam.
A Internet é passageira. Revistas são permanentes.

Resolução (será considerado apenas o que estiver dentro deste espaço).

RASCUNHO

6. O parágrafo reproduzido abaixo introduz a crônica intitulada *Tragédia concretista*, de Luís Martins.

O poeta concretista acordou inspirado. Sonhara a noite toda com a namorada. E pensou: lábio, lábia. O lábio em que pensou era o da namorada, a lábia era a própria. Em todo o caso, na pior das hipóteses, já tinha um bom começo de poema. Ainda, cada vez mais obcecado pela lembrança daqueles lábios, achou que podia aproveitar a sua lábia e, provisoriamente desinteressado da poesia pura, resolveu telefonar à criatura amada, na esperança de maiores intimidades e vantagens. Até os poetas concretistas podem ser homens práticos.

(Luís Martins, *Tragédia concretista*, em *As cem melhores crônicas brasileiras*. Rio de Janeiro: Objetiva, 2007, p. 132.)

- Compare *lábio* e *lábia* quanto à forma e ao significado. Considerando a especificidade do poeta, justifique a ocorrência dessas duas palavras dentro da crônica.
- Explique por que a palavra *ainda* (linha 3) é usada para introduzir um dos enunciados da crônica.

Resolução (será considerado apenas o que estiver dentro deste espaço).

RASCUNHO

7. O excerto abaixo foi extraído do poema *Balada Feroz*, de Vinícius de Moraes.

(...) Lança o teu poema inocente sobre o rio venéreo engolindo as cidades
Sobre os casebres onde os escorpiões se matam à visão dos amores miseráveis
Deita a tua alma sobre a podridão das latrinas e das fossas
Por onde passou a miséria da condição dos escravos e dos gênios. (...)

Amarra-te aos pés das garças e solta-as para que te levem
E quando a decomposição dos campos de guerra te ferir as narinas, lança-te sobre a cidade mortuária
Cava a terra por entre as tumefações e se encontrares um velho canhão soterrado, volta
E vem atirar sobre as borboletas cintilando cores que comem as fezes verdes das estradas.

(...)

Suga aos cínicos o cinismo, aos covardes o medo, aos avaros o ouro
E para que apodreçam como porcos, injeta-os de pureza!

E com todo esse pus, faz um poema puro
E deixa-o ir, armado cavaleiro, pela vida
E ri e canta dos que pasmados o abrigarem
E dos que por medo dele te derem em troca a mulher e o pão.

Canta! canta, porque cantar é a missão do poeta
E dança, porque dançar é o destino da pureza
Faz para os cemitérios e para os lares o teu grande gesto obsceno
Carne morta ou carne viva – toma! Agora falo eu que sou um!

(Vinícius de Moraes, *Antologia Poética*. São Paulo: Companhia das Letras, 2009, p. 51-53.)

a) Como é próprio do modernismo poético, os versos acima contrariam a linguagem mais depurada e as imagens mais elevadas da lírica tradicional. Como podemos definir as imagens predominantes em *Balada feroz*? A que se referem tais imagens?

b) Qual é o papel da poesia e do poeta diante da realidade representada?

Resolução (será considerado apenas o que estiver dentro deste espaço).

RASCUNHO

8. Os animais desempenham um papel simbólico no romance *Iracema*. Dentre eles, destacam-se o cão Japi e a jandaia (ou ará), que aparecem nos excertos abaixo.

Poti voltou de perseguir o inimigo. (...)

O cão fiel o seguia de perto, lambendo ainda nos pelos do focinho a marugem do sangue tabajara, de que se fartara; o senhor o acariciava satisfeito de sua coragem e dedicação. Fora ele quem salvara Martim (...).

— Os maus espíritos da floresta podem separar outra vez o guerreiro branco de seu irmão pitiguara. O cão te seguirá daqui em diante, para que mesmo de longe Poti acuda a teu chamado.

— Mas o cão é teu companheiro e amigo fiel.

— Mais amigo e companheiro será de Poti, servindo a seu irmão que a ele. Tu o chamarás Japi; e ele será o pé ligeiro com que de longe corramos um para o outro. (...)

Tanto que os dois guerreiros tocaram as margens do rio, ouviram o latir do cão, que os chamava, e o grito da ará, que se lamentava.

A ará, pousada no jirau fronteiro, alonga para sua formosa senhora os verdes tristes olhos. Desde que o guerreiro branco pisou a terra dos tabajaras, Iracema a esqueceu. (...)

Iracema lembrou-se que tinha sido ingrata para a jandaia esquecendo-a no tempo da felicidade; e agora ela vinha para a consolar no tempo da desventura. (...)

Na seguinte alvorada foi a voz da jandaia que a despertou. A linda ave não deixou mais sua senhora (...).

A jandaia pousada no olho da palmeira repetia tristemente:

— Iracema!

Desde então os guerreiros pitiguaras, que passavam perto da cabana abandonada e ouviam ressoar a voz plangente da ave amiga, se afastavam, com a alma cheia de tristeza, do coqueiro onde cantava a jandaia.

E foi assim que um dia veio a chamar-se Ceará o rio onde crescia o coqueiro, e os campos onde serpeja o rio.

(José de Alencar, *Iracema*. São Paulo: Ática, 1992, p. 52 e p. 80.)

a) Explique o papel simbólico desempenhado pelo cão.

b) Explique o papel simbólico desempenhado pela jandaia ou ará.

Resolução (será considerado apenas o que estiver dentro deste espaço).

RASCUNHO

10. Os trechos a seguir foram extraídos de *Memórias de um sargento de milícias* e *Vidas secas*, respectivamente.

O som daquela voz que dissera “abra a porta” lançara entre eles, como dissemos, o espanto e o medo. E não foi sem razão; era ela o anúncio de um grande aperto, de que por certo não poderiam escapar. Nesse tempo ainda não estava organizada a polícia da cidade, ou antes estava-o de um modo em harmonia com as tendências e ideias da época. O major Vidigal era o rei absoluto, o árbitro supremo de tudo o que dizia respeito a esse ramo de administração; era o juiz que julgava e distribuía a pena, e ao mesmo tempo o guarda que dava caça aos criminosos; nas causas da sua imensa alçada não haviam testemunhas, nem provas, nem razões, nem processo; ele resumia tudo em si; a sua *justiça* era infalível; não havia apelação das sentenças que dava, fazia o que queria, ninguém lhe tomava contas. Exercia enfim uma espécie de inquirição policial. Entretanto, façamos-lhe justiça, dados os descontos necessários às ideias do tempo, em verdade não abusava ele muito de seu poder, e o empregava em certos casos muito bem empregado.

(Manuel Antônio de Almeida, *Memórias de um sargento de milícias*. Rio de Janeiro: Livros Técnicos e Científicos, 1978, p. 21.)

Nesse ponto um soldado amarelo aproximou-se e bateu familiarmente no ombro de Fabiano:

– Como é, camarada? Vamos jogar um trinta-e-um lá dentro?

Fabiano atentou na farda com respeito e gaguejou, procurando as palavras de seu Tomás da bolandeira:

– Isto é. Vamos e não vamos. Quer dizer. Enfim, contanto, etc. É conforme.

Levantou-se e caminhou atrás do amarelo, que era autoridade e mandava. Fabiano sempre havia obedecido. Tinha muque e substância, mas pensava pouco, desejava pouco e obedecia.

(Graciliano Ramos, *Vidas secas*. Rio de Janeiro: Record, 2007, p. 28.)

a) Que semelhanças e diferenças podem ser apontadas entre o Major Vidigal, de *Memórias de um sargento de milícias*, e o soldado amarelo, de *Vidas secas*?

b) Como essas semelhanças e diferenças se relacionam com as características de cada uma das obras?

Resolução (será considerado apenas o que estiver dentro deste espaço).

RASCUNHO

11. Os trechos a seguir foram extraídos de *A cidade e as serras*, de Eça de Queirós.

Mas dentro, no peristilo, logo me surpreendeu um elevador instalado por Jacinto – apesar do 202 ter somente dois andares, e ligados por uma escadaria tão doce que nunca ofendera a asma da Sr^a. D. Angelina! Espaçoso, tapetado, ele oferecia, para aquela jornada de sete segundos, confortos numerosos, um divã, uma pele de urso, um roteiro das ruas de Paris, prateleiras gradeadas com charutos e livros. Na antecâmara, onde desembarcamos, encontrei a temperatura macia e tépida duma tarde de Maio, em Guiães. Um criado, mais atento ao termômetro que um piloto à agulha, regulava destramente a boca dourada do calorífero. E perfumadores entre palmeiras, como num terraço santo de Benares, esparziam um vapor, aromatizando e salutarmente umedecendo aquele ar delicado e superfino.

Eu murmurei, nas profundidades do meu assombrado ser:

– Eis a Civilização!

– Meus amigos, há uma desgraça...

Dornan pulou na cadeira: – Fogo?

– Não, não era fogo. Fora o elevador dos pratos que inesperadamente, ao subir o peixe de S. Alteza, se desarranjara, e não se movia, encalhado!

(...)

O Grão-Duque lá estava, debruçado sobre o poço escuro do elevador, onde mergulhara uma vela que lhe avermelhava mais a face esbraseada. Espreitei, por sobre o seu ombro real. Em baixo, na treva, sobre uma larga prancha, o peixe precioso alvejava, deitado na travessa, ainda fumegando, entre rodela de limão. Jacinto, branco como a gravata, torturava desesperadamente a mola complicada do ascensor. Depois foi o Grão-Duque que, com os pulsos cabeludos, atirou um empuxão tremendo aos cabos em que ele rolava. Debalde! O aparelho enrijara numa inércia de bronze eterno.

(Eça de Queirós, *A cidade e as serras*. São Paulo: Companhia Editora Nacional, 2006, p. 28, p. 63.)

a) Levando em consideração os dois trechos, explique qual é o significado do enguiço do elevador.

b) Como o desfecho do romance se relaciona com esse episódio?

Resolução (será considerado apenas o que estiver dentro deste espaço).

RASCUNHO

12. Os trechos abaixo foram extraídos de *Dom Casmurro*, de Machado de Assis.

Eu, leitor amigo, aceito a teoria do meu velho Marcolini, não só pela verossimilhança, que é muita vez toda a verdade, mas porque a minha vida se casa bem à definição. Cantei um *duo* terníssimo, depois um *trio*, depois um *quatuor*...

Nada se emenda bem nos livros confusos, mas tudo se pode meter nos livros omissos. Eu, quando leio algum desta outra casta, não me aflijo nunca. O que faço, em chegando ao fim, é cerrar os olhos e evocar todas as cousas que não achei nele. Quantas ideias finas me acodem então! Que de reflexões profundas! Os rios, as montanhas, as igrejas que não vi nas folhas lidas, todos me aparecem agora com as suas águas, as suas árvores, os seus altares, e os generais sacam das espadas que tinham ficado na bainha, e os clarins soltam as notas que dormiam no metal, e tudo marcha com uma alma imprevista.

É que tudo se acha fora de um livro falho, leitor amigo. Assim preencho as lacunas alheias; assim podes também preencher as minhas.

(Machado de Assis, *Dom Casmurro*. Cotia: Ateliê Editorial, 2008, p. 213.)

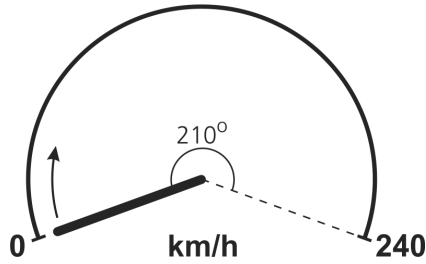
a) Como a narrativa de Bento Santiago pode ser relacionada com a afirmação de que a verossimilhança é “muita vez toda a verdade”?

b) Considerando essa relação, explicita o desafio que o segundo trecho propõe ao leitor.

Resolução (será considerado apenas o que estiver dentro deste espaço).

RASCUNHO

13. O velocímetro é um instrumento que indica a velocidade de um veículo. A figura abaixo mostra o velocímetro de um carro que pode atingir 240 km/h. Observe que o ponteiro no centro do velocímetro gira no sentido horário à medida que a velocidade aumenta.



a) Suponha que o ângulo de giro do ponteiro seja diretamente proporcional à velocidade. Nesse caso, qual é o ângulo entre a posição atual do ponteiro (0 km/h) e sua posição quando o velocímetro marca 104 km/h?

b) Determinado velocímetro fornece corretamente a velocidade do veículo quando ele trafega a 20 km/h, mas indica que o veículo está a 70 km/h quando a velocidade real é de 65 km/h. Supondo que o erro de aferição do velocímetro varie linearmente com a velocidade por ele indicada, determine a função $v(x)$ que representa a velocidade real do veículo quando o velocímetro marca uma velocidade de x km/h.

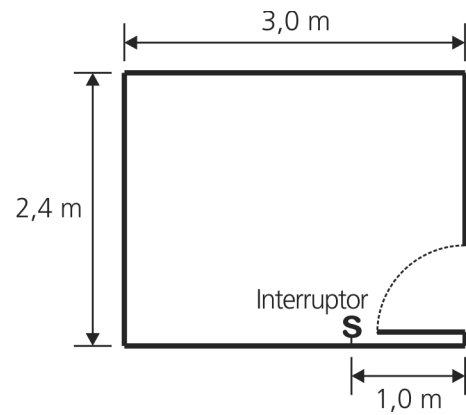
Resolução (será considerado apenas o que estiver dentro deste espaço).

RASCUNHO

14. A planta de um cômodo que tem 2,7 m de altura é mostrada ao lado.

a) Por norma, em cômodos residenciais com área superior a 6 m², deve-se instalar uma tomada para cada 5 m ou fração (de 5 m) de perímetro de parede, incluindo a largura da porta. Determine o número mínimo de tomadas do cômodo representado ao lado e o espaçamento entre as tomadas, supondo que elas serão distribuídas uniformemente pelo perímetro do cômodo.

b) Um eletricista deseja instalar um fio para conectar uma lâmpada, localizada no centro do teto do cômodo, ao interruptor, situado a 1,0 m do chão, e a 1,0 m do canto do cômodo, como está indicado na figura. Supondo que o fio subirá verticalmente pela parede, e desprezando a espessura da parede e do teto, determine o comprimento mínimo de fio necessário para conectar o interruptor à lâmpada.



Resolução (será considerado apenas o que estiver dentro deste espaço).

RASCUNHO

15. O número áureo é uma constante real irracional, definida como a raiz positiva da equação quadrática obtida a partir de

$$\frac{x+1}{x} = x.$$

a) Reescreva a equação acima como uma equação quadrática e determine o número áureo.

b) A sequência 1, 1, 2, 3, 5, 8, 13, 21, ... é conhecida como sequência de Fibonacci, cujo n-ésimo termo é definido recursivamente pela fórmula

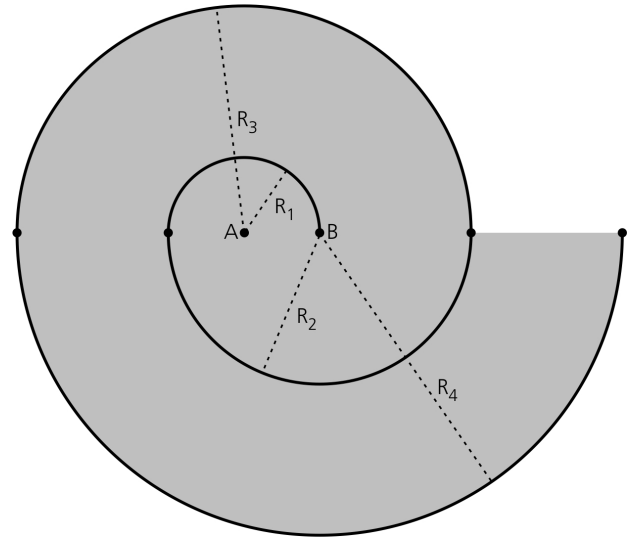
$$F(n) = \begin{cases} 1, & \text{se } n = 1 \text{ ou } 2; \\ F(n-1) + F(n-2), & \text{se } n > 2. \end{cases}$$

Podemos aproximar o número áureo, dividindo um termo da sequência de Fibonacci pelo termo anterior. Calcule o 10º e o 11º termos dessa sequência e use-os para obter uma aproximação com uma casa decimal para o número áureo.

Resolução (será considerado apenas o que estiver dentro deste espaço).

RASCUNHO

16. Uma curva em formato espiral, composta por arcos de circunferência, pode ser construída a partir de dois pontos A e B, que se alternam como centros dos arcos. Esses arcos, por sua vez, são semicircunferências que concordam sequencialmente nos pontos de transição, como ilustra a figura ao lado, na qual supomos que a distância entre A e B mede 1 cm.



- a) Determine a área da região destacada na figura.
- b) Determine o comprimento da curva composta pelos primeiros 20 arcos de circunferência.

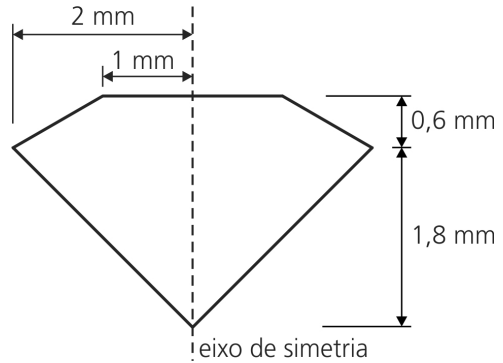
Resolução (será considerado apenas o que estiver dentro deste espaço).

RASCUNHO

17. Um brilhante é um diamante com uma lapidação particular, que torna essa gema a mais apreciada dentre todas as pedras preciosas.

a) Em gemologia, um quilate é uma medida de massa, que corresponde a 200 mg. Considerando que a massa específica do diamante é de aproximadamente $3,5 \text{ g/cm}^3$, determine o volume de um brilhante com 0,7 quilate.

b) A figura ao lado apresenta a seção transversal de um brilhante. Como é muito difícil calcular o volume exato da pedra lapidada, podemos aproximá-lo pela soma do volume de um tronco de cone (parte superior) com o de um cone (parte inferior). Determine, nesse caso, o volume aproximado do brilhante.



Dica: o volume de um tronco de cone pode ser obtido empregando-se a fórmula

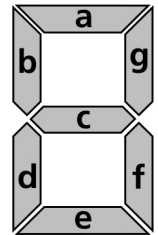
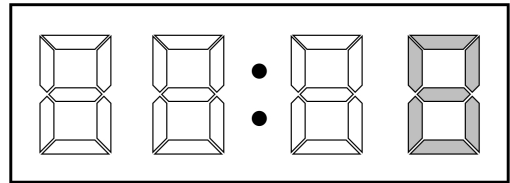
$$V = \frac{\pi}{3} h(R^2 + Rr + r^2),$$

em que R e r são os raios das bases e h é a altura do tronco.

Resolução (será considerado apenas o que estiver dentro deste espaço).

RASCUNHO

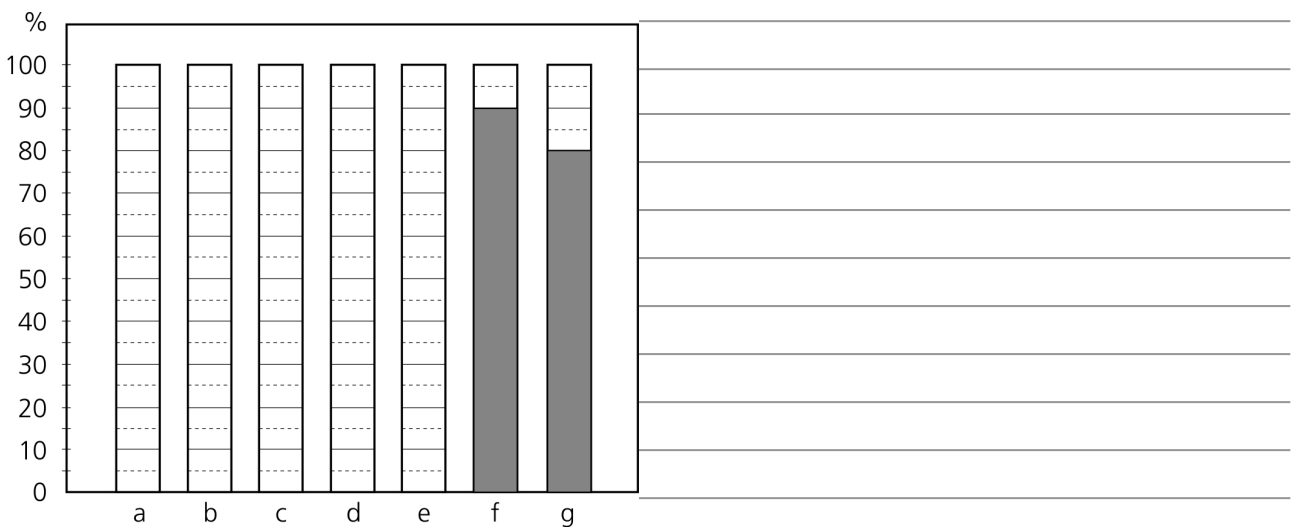
18. O mostrador de determinado relógio digital indica horas e minutos, como ilustra a figura ao lado, na qual o dígito da unidade dos minutos está destacado. O dígito em destaque pode representar qualquer um dos dez algarismos, bastando para isso que se ative ou desative as sete partes que o compõem, como se mostra abaixo.



a) Atribuindo as letras a, b, c, d, e, f, g aos trechos do dígito destacado do relógio, como se indica ao lado, pinte no gráfico de barras abaixo a porcentagem de tempo em que cada um dos trechos fica aceso. Observe que as porcentagens referentes aos trechos f e g já estão pintadas.

b) Supondo, agora, que o dígito em destaque possua dois trechos defeituosos, que não acendem, calcule a probabilidade do algarismo 3 ser representado corretamente.

Resolução (será considerado apenas o que estiver dentro deste espaço).



RASCUNHO

19. Um supermercado vende dois tipos de cebola, conforme se descreve na tabela abaixo:

Tipo de cebola	Peso unitário aproximado (g)	Raio médio (cm)
Pequena	25	2
Grande	200	4

a) Uma consumidora selecionou cebolas pequenas e grandes, somando 40 unidades, que pesaram 1700 g. Formule um sistema linear que permita encontrar a quantidade de cebolas de cada tipo escolhidas pela consumidora e resolva-o para determinar esses valores.

b) Geralmente, as cebolas são consumidas sem casca. Determine a área de casca correspondente a 600 g de cebolas pequenas, supondo que elas sejam esféricas. Sabendo que 600 g de cebolas grandes possuem 192π cm² de área de casca, indique que tipo de cebola fornece o menor desperdício com cascas.

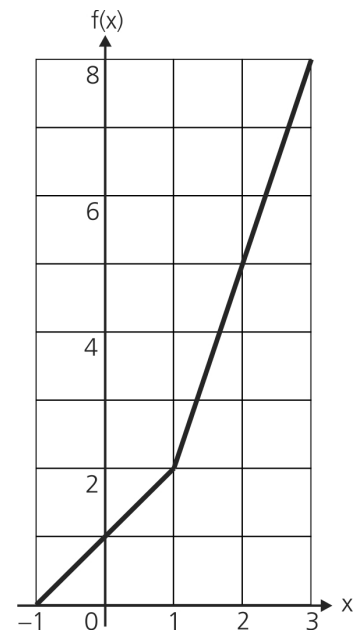
Resolução (será considerado apenas o que estiver dentro deste espaço).

RASCUNHO

20. Considere a função $f(x) = 2x + |x + p|$, definida para x real.

a) A figura ao lado mostra o gráfico de $f(x)$ para um valor específico de p . Determine esse valor.

b) Supondo, agora, que $p = -3$, determine os valores de x que satisfazem a equação $f(x) = 12$.



Resolução (será considerado apenas o que estiver dentro deste espaço).

RASCUNHO

21. Uma bateria perde permanentemente sua capacidade ao longo dos anos. Essa perda varia de acordo com a temperatura de operação e armazenamento da bateria. A função que fornece o percentual de perda anual de capacidade de uma bateria, de acordo com a temperatura de armazenamento, T (em $^{\circ}\text{C}$), tem a forma

$$P(T) = a \cdot 10^{bT},$$

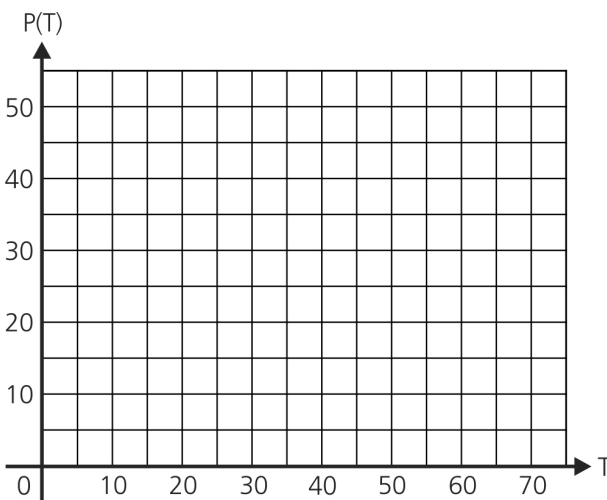
em que a e b são constantes reais positivas. A tabela abaixo fornece, para duas temperaturas específicas, o percentual de perda de uma determinada bateria de íons de Lítio.

Temperatura ($^{\circ}\text{C}$)	Perda anual de capacidade (%)
0	1,6
55	20,0

Com base na expressão de $P(T)$ e nos dados da tabela,

- esboce, abaixo, a curva que representa a função $P(T)$, exibindo o percentual exato para $T = 0$ e $T = 55$;
- determine as constantes a e b para a bateria em questão. Se necessário, use $\log_{10}(2) \approx 0,30$, $\log_{10}(3) \approx 0,48$ e $\log_{10}(5) \approx 0,70$.

Resolução (será considerado apenas o que estiver dentro deste espaço).



RASCUNHO

22. Seja dada a matriz

$$A = \begin{bmatrix} x & 2 & 0 \\ 2 & x & 6 \\ 0 & 6 & 16x \end{bmatrix},$$

em que x é um número real.

a) Determine para quais valores de x o determinante de A é positivo.

b) Tomando

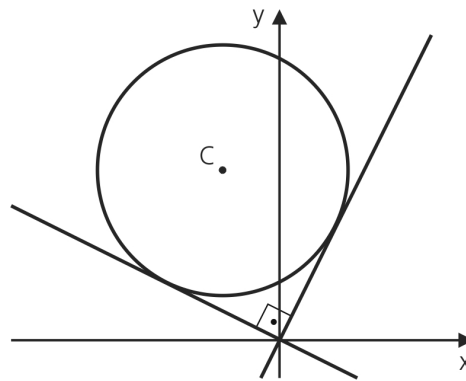
$$C = \begin{bmatrix} 3 \\ 4 \\ -1 \end{bmatrix},$$

e supondo que, na matriz A , $x = -2$, calcule $B = AC$.

Resolução (será considerado apenas o que estiver dentro deste espaço).

RASCUNHO

23. Um círculo de raio 2 foi apoiado sobre as retas $y = 2x$ e $y = -x/2$, conforme mostra a figura abaixo.

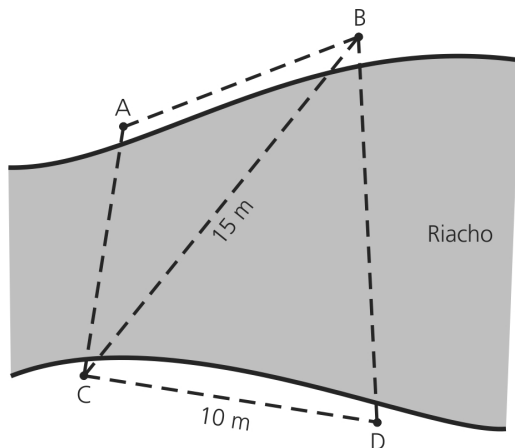


- a) Determine as coordenadas do ponto de tangência entre o círculo e a reta $y = -x/2$.
- b) Determine a equação da reta que passa pela origem e pelo ponto C, centro do círculo.

Resolução (será considerado apenas o que estiver dentro deste espaço).

RASCUNHO

24. Um topógrafo deseja calcular a distância entre pontos situados à margem de um riacho, como mostra a figura a seguir. O topógrafo determinou as distâncias mostradas na figura, bem como os ângulos especificados na tabela abaixo, obtidos com a ajuda de um teodolito.



Visada	Ângulo
$A\hat{C}B$	$\pi/6$
$B\hat{C}D$	$\pi/3$
$A\hat{B}C$	$\pi/6$

- a) Calcule a distância entre A e B.
- b) Calcule a distância entre B e D.

Resolução (será considerado apenas o que estiver dentro deste espaço).

RASCUNHO

Não destacar esta folha

RASCUNHO