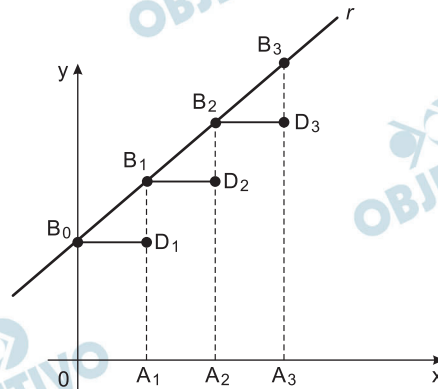




MATEMÁTICA

1

Na figura abaixo, a reta r tem equação $y = 2\sqrt{2}x + 1$ no plano cartesiano Oxy . Além disso, os pontos B_0, B_1, B_2, B_3 estão na reta r , sendo $B_0 = (0, 1)$. Os pontos A_0, A_1, A_2, A_3 estão no eixo Ox , com $A_0 = O = (0, 0)$. O ponto D_i pertence ao segmento $\overline{A_i B_i}$, para $1 \leq i \leq 3$.



Os segmentos $\overline{A_1 B_1}, \overline{A_2 B_2}, \overline{A_3 B_3}$ são paralelos ao eixo Oy , os segmentos $\overline{B_0 D_1}, \overline{B_1 D_2}, \overline{B_2 D_3}$ são paralelos ao eixo Ox , e a distância entre B_i e B_{i+1} é igual a 9, para $0 \leq i \leq 2$.

Nessas condições:

- Determine as abscissas de A_1, A_2, A_3 .
- Seja R_i o retângulo de base $\overline{A_i A_{i+1}}$ e altura $\overline{A_{i+1} D_{i+1}}$, para $0 \leq i \leq 2$, calcule a soma das áreas dos retângulos R_0, R_1 e R_2 .

Resolução

a) Se a reta (r) tem equação $y = 2\sqrt{2} \cdot x + 1$, então seu coeficiente angular é $m = \operatorname{tg} \theta = 2\sqrt{2}$.

Considerando o triângulo retângulo $B_0 D_1 B_1$, temos:

$$\left. \begin{array}{l} \operatorname{tg} \theta = 2\sqrt{2} = \frac{B_1 D_1}{B_0 D_1} \\ B_0 B_1 = 9 \\ B_1 D_1^2 + B_0 D_1^2 = B_0 B_1^2 \end{array} \right\} \Rightarrow B_1 D_1 = 6\sqrt{2} \text{ e } B_0 D_1 = 3.$$

A partir das informações do enunciado, como $B_0 D_1 = B_1 D_2 = B_2 D_3 = OA_1 = A_1 A_2 = A_2 A_3 = 3$, visto que os triângulos $B_0 D_1 B_1, B_1 D_2 B_2$ e $B_2 D_3 B_3$ são congruentes, conclui-se que as abscissas de A_1, A_2 e A_3 são, respectivamente, 3, 6 e 9.

b) Sendo $OB_0 = 1$, $A_1B_1 = 1 + 6\sqrt{2}$ e $A_2B_2 = 1 + 12\sqrt{2}$, a soma das áreas dos retângulos R_0 , R_1 e R_2 , resulta:

$$\begin{aligned} R_0 + R_1 + R_2 &= 3 \cdot (1 + 1 + 6\sqrt{2} + 1 + 12\sqrt{2}) = \\ &= 3 \cdot (3 + 18\sqrt{2}) = 9 + 54 \cdot \sqrt{2} \end{aligned}$$

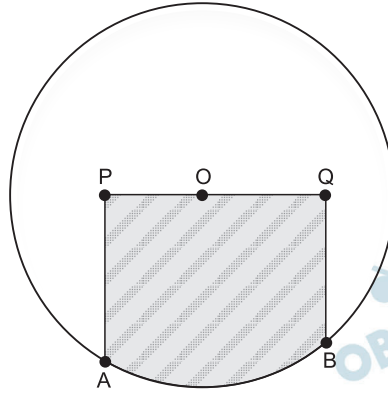
Respostas: a) 3, 6 e 9

b) $9 + 54 \cdot \sqrt{2}$

2

Na figura, estão representadas a circunferência C , de centro O e raio 2 , e os pontos A , B , P e Q , de tal modo que:

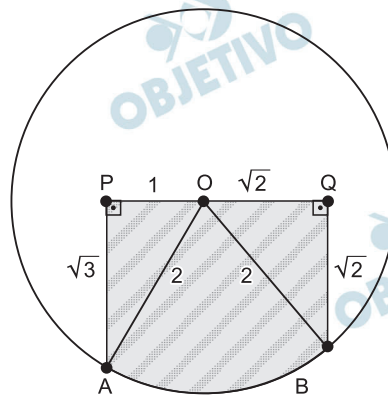
1. O ponto O pertence ao segmento \overline{PQ} .
2. $OP = 1$, $OQ = \sqrt{2}$.
3. A e B são pontos da circunferência, $\overline{AP} \perp \overline{PQ}$ e $\overline{BQ} \perp \overline{PQ}$.



Assim sendo, determine:

- a) A área do triângulo APO .
- b) Os comprimentos dos arcos determinados por A e B em C .
- c) A área da região hachurada.

Resolução



- a) Aplicando-se o Teorema de Pitágoras no triângulo retângulo APO , temos:

$$2^2 = (AP)^2 + 1^2 \Rightarrow AP = \sqrt{3}.$$

Assim, a área do triângulo APO é:

$$S_{APO} = \frac{\sqrt{3} \cdot 1}{2} = \frac{\sqrt{3}}{2}$$

- b) 1º) Aplicando-se o Teorema de Pitágoras no triângulo BQO , temos:

$$2^2 = (\sqrt{2})^2 + (BQ)^2 \Rightarrow BQ = \sqrt{2} \text{ e portanto } \hat{B}OQ = 45^\circ, \text{ pois } BQ = OQ = \sqrt{2}.$$

2º) No triângulo APO, temos:

$$\operatorname{tg} \hat{AOP} = \frac{\sqrt{3}}{1} \Rightarrow \hat{AOP} = 60^\circ \text{ e portanto}$$

$$\hat{AOB} + 60^\circ + 45^\circ = 180^\circ \Rightarrow \hat{AOB} = 75^\circ.$$

3º) Sendo C_1 e C_2 , respectivamente, as medidas do menor e maior arcos determinados por A e B em C, temos:

$$C_1 = \frac{75^\circ}{360^\circ} \cdot 2\pi \cdot 2 = \frac{5\pi}{6} \text{ e}$$

$$C_2 = 2\pi \cdot 2 - \frac{5\pi}{6} = \frac{19\pi}{6}$$

c) A área S da região hachurada é:

$$S = S_{APO} + S_{BQO} + S_{\text{setor } AOB} =$$

$$= \frac{\sqrt{3} \cdot 1}{2} + \frac{\sqrt{2} \cdot \sqrt{2}}{2} + \frac{\frac{5\pi}{6} \cdot 2}{2} =$$

$$= \frac{\sqrt{3}}{2} + 1 + \frac{5\pi}{6} = \frac{3\sqrt{3} + 6 + 5\pi}{6}$$

Respostas: a) $\frac{\sqrt{3}}{2}$ b) $\frac{5\pi}{6}$ e $\frac{19\pi}{6}$

c) $\frac{3\sqrt{3} + 6 + 5\pi}{6}$

Considere o sistema de equações nas variáveis x e y , dado por

$$\begin{cases} 4x + 2m^2y = 0 \\ 2mx + (2m - 1)y = 0 \end{cases}$$

Desse modo:

- Resolva o sistema para $m = 1$.
- Determine todos os valores de m para os quais o sistema possui infinitas soluções.
- Determine todos os valores de m para os quais o sistema admite uma solução da forma $(x, y) = (\alpha, 1)$, sendo α um número irracional.

Resolução

a) Para $m = 1$ o sistema passa a ser

$$\begin{cases} 4x + 2 \cdot 1^2 \cdot y = 0 \\ 2 \cdot 1 \cdot x + (2 \cdot 1 - 1) \cdot y = 0 \end{cases} \Leftrightarrow$$

$$\Leftrightarrow \begin{cases} 4x + 2y = 0 \\ 2x + y = 0 \end{cases} \Leftrightarrow 2x + y = 0, \text{ cujas soluções são}$$

do tipo $(k; -2k)$, $\forall k$.

b) O sistema possui infinitas soluções se, e somente se,

$$D = \begin{vmatrix} 4 & 2m^2 \\ 2m & 2m - 1 \end{vmatrix} = 0 \Rightarrow 4 \cdot (2m - 1) - 4m^3 = 0 \Leftrightarrow$$

$$\Leftrightarrow 4m^3 - 8m + 4 = 0 \Leftrightarrow m^3 - 2m + 1 = 0 \Leftrightarrow$$

$$\Leftrightarrow (m - 1)(m^2 + m - 1) = 0 \Leftrightarrow$$

$$\Leftrightarrow m = 1, m = \frac{-1 + \sqrt{5}}{2} \text{ ou } m = \frac{-1 - \sqrt{5}}{2}$$

c) Para que o sistema homogêneo admita solução da forma $(x; y) = (\alpha; 1)$, sendo α um número irracional, o sistema deverá ser possível e indeterminado. Os possíveis valores de m para que isso ocorra são os obtidos no item b.

Assim, vejamos:

Para $m = 1$ a solução não é da forma $(\alpha; 1)$ com α irracional, pois $4\alpha + 2 \cdot 1^2 \cdot 1 = 0 \Leftrightarrow \alpha = -\frac{1}{2}$ que é racional.

Para $m = \frac{-1 \pm \sqrt{5}}{2}$ a solução é da forma $(\alpha; 1)$

com α irracional, desde que

$$4\alpha + 2 \cdot \left(\frac{-1 \pm \sqrt{5}}{2}\right)^2 \cdot 1 = 0 \Leftrightarrow$$

$$\Leftrightarrow \alpha = -\frac{1}{2} \left(\frac{1 \pm 2\sqrt{5} + 5}{4}\right) \Leftrightarrow \alpha = -\frac{3 \pm \sqrt{5}}{4}$$

que é irracional.

Respostas: a) $V = \{(k; -2k), \forall k\}$

$$\text{b) } 1, \frac{-1 + \sqrt{5}}{2} \text{ ou } \frac{-1 - \sqrt{5}}{2}$$

c) $\frac{-1 + \sqrt{5}}{2}$ ou $\frac{-1 - \sqrt{5}}{2}$

 OBJETIVO

 OBJETIVO

 OBJETIVO

 OBJETIVO

 OBJETIVO

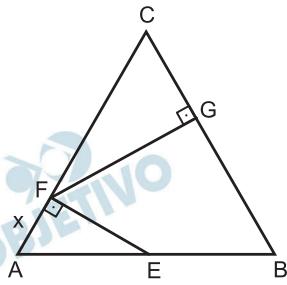
 OBJETIVO

 OBJETIVO

 OBJETIVO

 OBJETIVO

 OBJETIVO

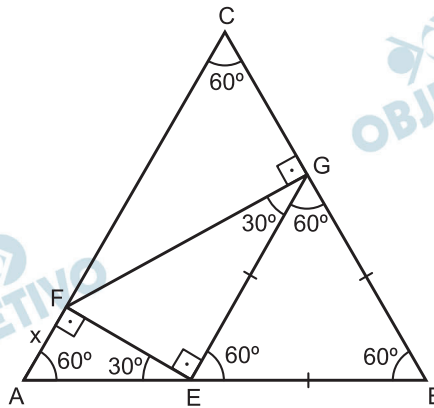


O triângulo ABC da figura ao lado é equilátero de lado 1. Os pontos E, F e G pertencem, respectivamente, aos lados \overline{AB} , \overline{AC} e \overline{BC} do triângulo. Além disso, os ângulos $\hat{A}FE$ e $\hat{C}GF$ são retos e a medida do segmento \overline{AF} é x .

Assim, determine:

- A área do triângulo AFE em função de x .
- O valor de x para o qual o ângulo $\hat{F}EG$ também é reto.

Resolução



- a) No triângulo AFE, temos:

$$\operatorname{tg} 60^\circ = \frac{EF}{x} \Rightarrow \sqrt{3} = \frac{EF}{x} \Rightarrow EF = x\sqrt{3}$$

Assim, a área do triângulo AFE é:

$$S_{AFE} = \frac{(AF) \cdot (EF)}{2} = \frac{x \cdot x\sqrt{3}}{2} = \frac{x^2\sqrt{3}}{2}$$

- b) 1º) Aplicando o teorema de Pitágoras no triângulo AFE, temos:

$$\begin{aligned} (AE)^2 &= (AF)^2 + (EF)^2 = x^2 + (x\sqrt{3})^2 \Rightarrow \\ \Rightarrow AE &= 2x \text{ e portanto, } BE = AB - AE \Rightarrow \\ \Rightarrow BE &= 1 - 2x \end{aligned}$$

- 2º) Se $\hat{F}EG$ é reto, então $\hat{G}EB = 60^\circ$ e portanto, o triângulo GEB é equilátero.

Assim, $EG = BE = 1 - 2x$.

- 3º) No triângulo FEG, temos:

$$\begin{aligned} \operatorname{tg} 30^\circ &= \frac{EF}{EG} \Rightarrow \frac{\sqrt{3}}{3} = \frac{x\sqrt{3}}{1-2x} \Rightarrow \\ \Rightarrow \sqrt{3} - 2x\sqrt{3} &= 3x\sqrt{3} \Rightarrow x = \frac{1}{5} \end{aligned}$$

Respostas: a) $\frac{x^2\sqrt{3}}{2}$

b) $\frac{1}{5}$

5

A soma dos cinco primeiros termos de uma PG, de razão negativa, é $\frac{1}{2}$. Além disso, a diferença entre o sétimo

termo e o segundo termo da PG é igual a 3.

Nessas condições, determine:

a) A razão da PG.

b) A soma dos três primeiros termos da PG.

Resolução

$$1) a_7 - a_2 = 3 \Rightarrow a_1 \cdot q^6 - a_1 \cdot q = 3 \Rightarrow a_1 \cdot q (q^5 - 1) = 3 \Rightarrow \\ \Rightarrow a_1 \cdot (q^5 - 1) = \frac{3}{q}$$

$$2) S_5 = \frac{a_1 (q^5 - 1)}{q - 1} = \frac{1}{2}$$

3) De 1) em 2), tem-se:

$$\frac{3}{q(q-1)} = \frac{1}{2} \Rightarrow q^2 - q - 6 = 0 \Rightarrow q = 3 \text{ ou } q = -2$$

4) Se $q < 0$ então $q = -2$

$$5) \text{ Em 1), tem-se: } a_1 \cdot ((-2)^5 - 1) = \frac{3}{(-2)} \Rightarrow a_1 = \frac{1}{22}$$

$$6) a_2 = a_1 \cdot q \Rightarrow a_2 = \frac{1}{22} \cdot (-2) = -\frac{2}{22}$$

$$a_3 = a_1 \cdot q^2 \Rightarrow a_3 = \frac{1}{22} \cdot (-2)^2 = \frac{4}{22}$$

$$7) a_1 + a_2 + a_3 = \frac{1}{22} - \frac{2}{22} + \frac{4}{22} = \frac{3}{22}$$

Respostas: a) -2

b) $\frac{3}{22}$

Um apreciador deseja adquirir, para sua adega, 10 garrafas de vinho de um lote constituído por 4 garrafas da Espanha, 5 garrafas da Itália e 6 garrafas da França, todas de diferentes marcas.

- De quantas maneiras é possível escolher 10 garrafas desse lote?
- De quantas maneiras é possível escolher 10 garrafas do lote, sendo 2 garrafas da Espanha, 4 da Itália e 4 da França?
- Qual é a probabilidade de que, escolhidas ao acaso, 10 garrafas do lote, haja exatamente 4 garrafas da Itália e, pelo menos, uma garrafa de cada um dos outros dois países?

Resolução

O lote de garrafas é formado por 4 garrafas de vinho espanhol, 5 de vinho italiano e 6 de vinho francês.

Assim sendo:

- O número de maneiras de escolher 10 garrafas deste lote de 15 garrafas é:

$$C_{15,10} = \frac{15!}{5!10!} = \frac{15 \cdot 14 \cdot 13 \cdot 12 \cdot 11}{5 \cdot 4 \cdot 3 \cdot 2 \cdot 1} = 3003$$

- O número de maneiras de escolher 2 da Espanha, 4 da Itália e 4 da França é:

$$C_{4,2} \cdot C_{5,4} \cdot C_{6,4} = 6 \cdot 5 \cdot 15 = 450$$

- O número total de maneiras de escolher exatamente 4 da Itália e pelo menos 1 de cada uma dos outros países é

$$C_{5,4}(C_{10,6} - 1) = 5 \cdot (210 - 1) = 1045$$

A probabilidade pedida é, pois:

$$\frac{1045}{3003} = \frac{95}{273} \approx 34,8\%$$

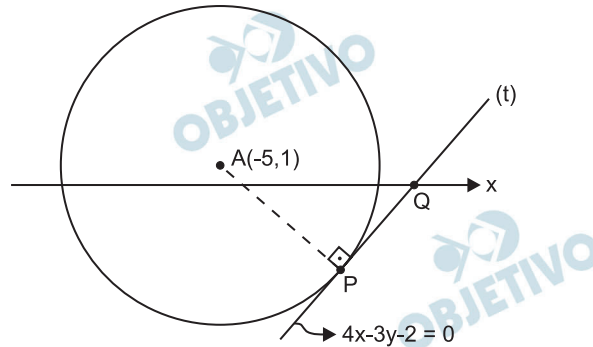
Respostas: a) 3003 b) 450 c) $\frac{95}{273} \approx 34,8\%$

No plano cartesiano Oxy , a circunferência C tem centro no ponto $A = (-5, 1)$ e é tangente à reta t de equação $4x - 3y - 2 = 0$ em um ponto P . Seja ainda Q o ponto de intersecção da reta t com o eixo Ox .

Assim:

- Determine as coordenadas do ponto P .
- Escreva uma equação para a circunferência C .
- Calcule a área do triângulo APQ .

Resolução



$$\left. \begin{array}{l} a) \ m_t = 4/3 \\ \vec{t} \perp \vec{AP} \end{array} \right\} \Rightarrow m_{AP} = -3/4$$

A equação da reta \vec{AP} é dada por:

$$y - 1 = -\frac{3}{4}(x + 5) \Leftrightarrow 3x + 4y + 11 = 0$$

O ponto P é a intersecção das retas (t) e \vec{AP} , logo:

$$\begin{cases} 4x - 3y - 2 = 0 \\ 3x + 4y + 11 = 0 \end{cases} \Leftrightarrow \begin{cases} x = -1 \\ y = -2 \end{cases} \Rightarrow P(-1; -2)$$

- O raio da circunferência é a distância do ponto A à reta (t) , então:

$$r = \frac{|-20 - 3 - 2|}{\sqrt{16 + 9}} \Rightarrow r = 5$$

A equação da circunferência é:

$$(x + 5)^2 + (y - 1)^2 = 25$$

- O ponto Q é a intersecção do eixo x com a reta t :

$$\begin{cases} 4x - 3y - 2 = 0 \\ y = 0 \end{cases} \Leftrightarrow \begin{cases} x = 1/2 \\ y = 0 \end{cases} \Rightarrow Q(1/2; 0)$$

A área do triângulo $A(-5; 1)$, $P(-1; -2)$ e

$Q(1/2; 0)$ é:

$$A_{\Delta APQ} = \frac{\begin{vmatrix} -5 & 1 & 1 \\ -1 & -2 & 1 \\ 1/2 & 0 & 1 \end{vmatrix}}{2} =$$

$$= \frac{\frac{25}{2}}{2} = \frac{25}{4} = 6,25(\text{ua})$$

Respostas: a) $P(-1; -2)$

b) $(x + 5)^2 + (y - 1)^2 = 25$

c) $A_{\Delta APQ} = 6,25(\text{ua})$

Para cada número real m , considere a função quadrática $f(x) = x^2 + mx + 2$.

Nessas condições:

- Determine, em função de m , as coordenadas do vértice da parábola de equação $y = f(x)$.
- Determine os valores de $m \in \mathbb{R}$ para os quais a imagem de f contém o conjunto $\{y \in \mathbb{R} : y \geq 1\}$.
- Determine o valor de m para o qual a imagem de f é igual ao conjunto $\{y \in \mathbb{R} : y \geq 1\}$ e, além disso, f é crescente no conjunto $\{x \in \mathbb{R} : x \geq 0\}$.
- Encontre, para a função determinada pelo valor de m do item c) e para cada $y \geq 2$, o único valor de $x \geq 0$ tal que $f(x) = y$.

Resolução

Se $f(x) = x^2 + mx + 2$ então

$$1) x_V = -\frac{b}{2a} = -\frac{m}{2}$$

$$y_V = -\frac{\Delta}{4a} = -\frac{m^2 - 8}{4 \cdot 1} = \frac{8 - m^2}{4}$$

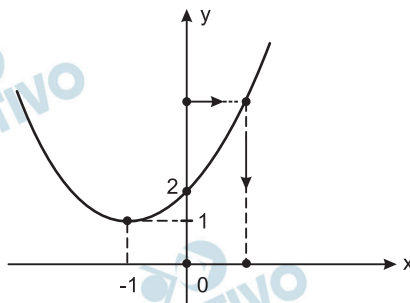
$$2) \text{Im}(f) = \left\{ y \in \mathbb{R} / y \geq \frac{8 - m^2}{4} \right\}$$

$$3) \text{Im}(f) \supset \{y \in \mathbb{R} / y \geq 1\} \Rightarrow \frac{8 - m^2}{4} \leq 1 \Leftrightarrow \\ \Leftrightarrow -m^2 + 4 \leq 0 \Leftrightarrow m \leq -2 \text{ ou } m \geq 2$$

$$4) \text{Im}(f) = \{y \in \mathbb{R} / y \geq 1\} \Rightarrow \frac{8 - m^2}{4} = 1 \Leftrightarrow \\ \Leftrightarrow m = -2 \text{ ou } m = 2$$

$$5) f \text{ é crescente em } \{x \in \mathbb{R} / x \geq 0\} \Leftrightarrow -\frac{m}{2} \leq 0 \Leftrightarrow \\ \Leftrightarrow m \geq 0$$

$$6) \text{ De 4) e 5) tem-se } m = 2 \Rightarrow f(x) = x^2 + 2x + 2$$



$$\text{Para } y \geq 2 \text{ e } x \geq 0 \text{ tem-se } f(x) = y \Leftrightarrow x^2 + 2x + 2 = y \Leftrightarrow$$

$$\Leftrightarrow x^2 + 2x + 2 - y = 0 \Rightarrow x = \frac{-2 + \sqrt{2^2 - 4 \cdot (2 - y)}}{2 \cdot 1} \Rightarrow$$

$$\Rightarrow x = \sqrt{y - 1} - 1$$

Respostas: a) $\left(-\frac{m}{2}; \frac{8-m^2}{4}\right)$

b) $m \leq -2$ ou $m \geq 2$

c) $m = 2$

d) $x = \sqrt{y-1} - 1$

Seja x no intervalo $\left]0, \frac{\pi}{2}\right[$ satisfazendo a equação

$$\operatorname{tg} x + \frac{2}{\sqrt{5}} \sec x = \frac{3}{2}. \text{ Assim, calcule o valor de}$$

a) $\sec x$. b) $\operatorname{sen}\left(x + \frac{\pi}{4}\right)$.

Resolução

a) Se $x \in \left]0, \frac{\pi}{2}\right[$, $\operatorname{tg} x + \frac{2}{\sqrt{5}} \cdot \sec x = \frac{3}{2}$

e $\sec^2 x = 1 + \operatorname{tg}^2 x$, temos:

$$\sec^2 x = 1 + \left(\frac{3}{2} - \frac{2}{\sqrt{5}} \sec x\right)^2 \Leftrightarrow$$

$$\Leftrightarrow \sec^2 x = 1 + \frac{9}{4} - \frac{6}{\sqrt{5}} \cdot \sec x + \frac{4}{5} \cdot \sec^2 x \Leftrightarrow$$

$$\Leftrightarrow \frac{1}{5} \cdot \sec^2 x + \frac{6}{\sqrt{5}} \cdot \sec x - \frac{13}{4} = 0 \Leftrightarrow$$

$$\Leftrightarrow \sec x = \frac{-\frac{6}{\sqrt{5}} + \sqrt{\frac{36}{5} + \frac{13}{5}}}{\frac{2}{5}} =$$

$$= \frac{-\frac{6}{\sqrt{5}} + \frac{\sqrt{49}}{\sqrt{5}}}{\frac{2}{5}} = \frac{\frac{1}{\sqrt{5}}}{\frac{2}{5}} = \frac{\sqrt{5}}{2}$$

b) Sendo $\sec x = \frac{\sqrt{5}}{2}$, temos $\cos x = \frac{2}{\sqrt{5}}$ e

$$\operatorname{sen} x = \frac{1}{\sqrt{5}}.$$

Portanto:

$$\operatorname{sen}\left(x + \frac{\pi}{4}\right) = \operatorname{sen} x \cdot \cos \frac{\pi}{4} + \cos x \operatorname{sen} \frac{\pi}{4} =$$

$$= \frac{1}{\sqrt{5}} \cdot \frac{\sqrt{2}}{2} + \frac{2}{\sqrt{5}} \cdot \frac{\sqrt{2}}{2} =$$

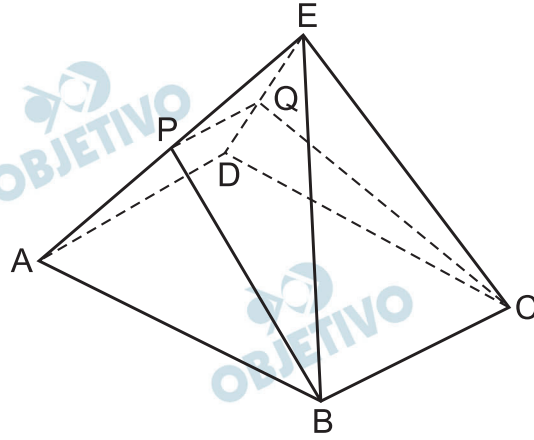
$$= \frac{3 \cdot \sqrt{2}}{2 \cdot \sqrt{5}} = \frac{3 \cdot \sqrt{10}}{10}$$

Respostas: a) $\frac{\sqrt{5}}{2}$

b) $\frac{3 \cdot \sqrt{10}}{10}$



A figura representa uma pirâmide ABCDE, cuja base é o retângulo ABCD. Sabe-se que



$$AB = CD = \frac{\sqrt{3}}{2}$$

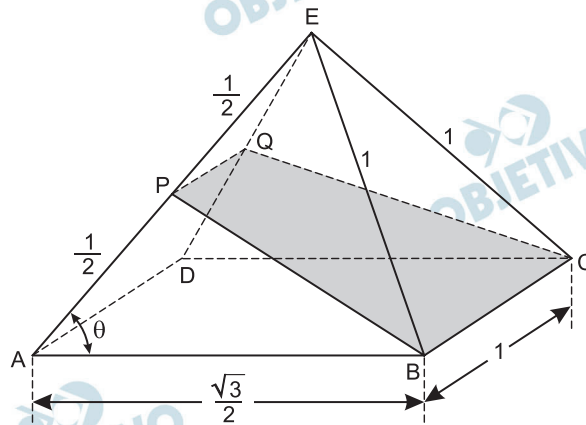
$$AD = BC = AE = BE = CE = DE = 1$$

$$AP = DQ = \frac{1}{2}$$

Determine:

- A medida de \overline{BP} .
- A área do trapézio BCQP.
- Volume da pirâmide BPQCE.

Resolução



- a) Sendo θ a medida do ângulo agudo \widehat{BAE} , no triângulo EAB, tem-se:

$$1^2 = 1^2 + \left(\frac{\sqrt{3}}{2}\right)^2 - 2 \cdot 1 \cdot \frac{\sqrt{3}}{2} \cdot \cos \theta \Leftrightarrow \cos \theta = \frac{\sqrt{3}}{4}$$

e no triângulo PAB, tem-se:

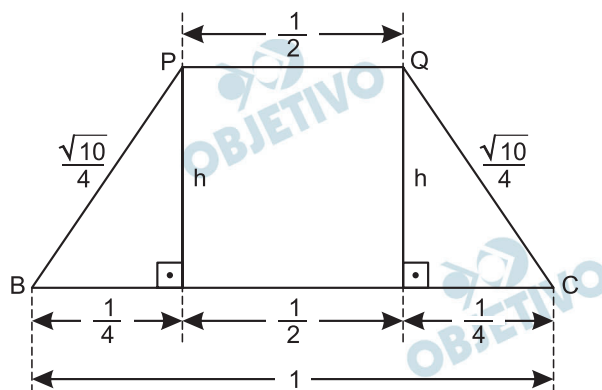
$$(\overline{BP})^2 = \left(\frac{1}{2}\right)^2 + \left(\frac{\sqrt{3}}{2}\right)^2 - 2 \cdot \frac{1}{2} \cdot \frac{\sqrt{3}}{2} \cdot \cos \theta$$

Assim:

$$(BP)^2 = \frac{1}{4} + \frac{3}{4} - \frac{\sqrt{3}}{2} \cdot \frac{\sqrt{3}}{4} \Leftrightarrow (BP)^2 = \frac{5}{8} \Leftrightarrow$$

$$\Leftrightarrow BP = \frac{\sqrt{10}}{4}$$

b) Sendo h a altura do trapézio isósceles BCQP e S a sua área, tem-se:



$$1^\circ) h^2 + \left(\frac{1}{4}\right)^2 = \left(\frac{\sqrt{10}}{4}\right)^2 \Leftrightarrow h^2 = \frac{9}{16} \Leftrightarrow$$

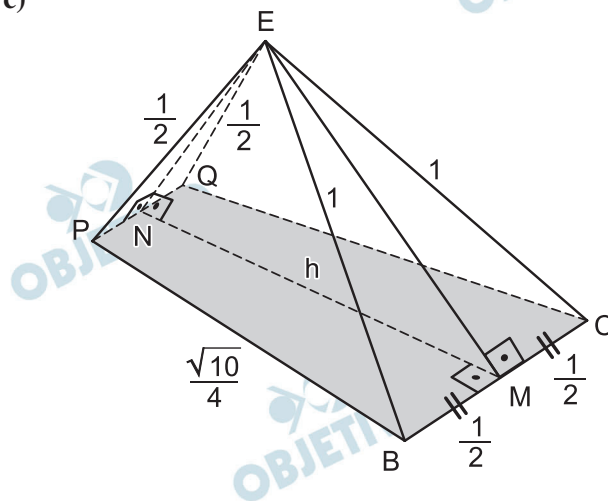
$$\Leftrightarrow h = \frac{3}{4}, \text{ pois } h > 0$$

$$2^\circ) S = \frac{(BC + QP) \cdot h}{2}$$

Assim:

$$S = \frac{\left(1 + \frac{1}{2}\right) \cdot \frac{3}{4}}{2} \Leftrightarrow S = \frac{9}{16}$$

c)



Sendo M e N os pontos médios dos segmentos \overline{BC} e \overline{QP} , respectivamente, tem-se:

$$MN = h = \frac{3}{4}, EM = \frac{\sqrt{3}}{2} \text{ e } EN = \frac{1}{2} \cdot \frac{\sqrt{3}}{2} = \frac{\sqrt{3}}{4}$$

Assim, pode-se concluir que o triângulo NME é retângulo em N, pois $(EM)^2 = (EN)^2 + (NM)^2$, uma vez que

$$\left(\frac{\sqrt{3}}{2}\right)^2 = \left(\frac{3}{4}\right)^2 + \left(\frac{\sqrt{3}}{4}\right)^2 \text{ e, portanto, EN é a altura da pirâmide BPQC, pois EN é perpendicular ao } \overline{PQ}.$$

Logo, o volume V dessa pirâmide é dado por:

$$V = \frac{1}{3} \cdot S \cdot EN = \frac{1}{3} \cdot \frac{9}{16} \cdot \frac{\sqrt{3}}{4} = \frac{3\sqrt{3}}{64}$$

Respostas:

- a) $\frac{\sqrt{10}}{4}$ unidades de comprimento
- b) $\frac{9}{16}$ unidades de área
- c) $\frac{3\sqrt{3}}{64}$ unidades de volume